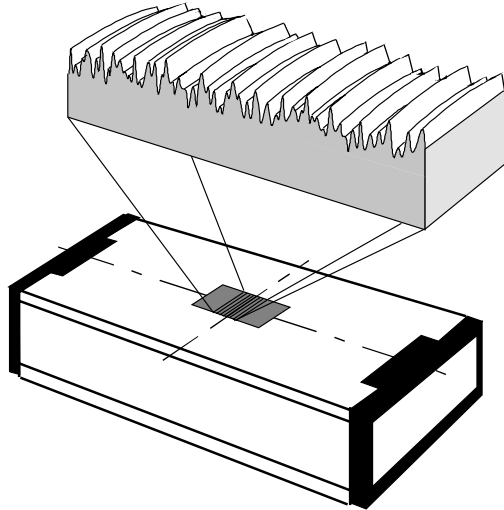


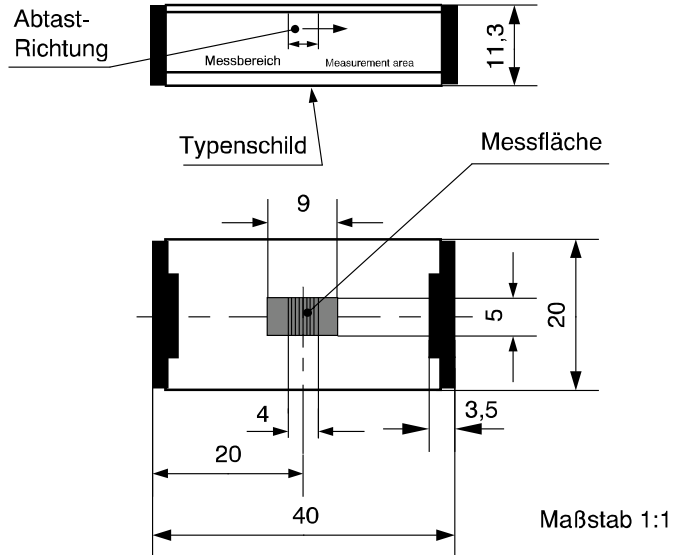
Raunormale
Baureihe KNT 4070/03 (superfeines Rauheitsprofil)

entsprechend PTB-Raunormalen

zum Kalibrieren und Prüfen des vollständigen Tastschnittgerätes von der Tastnadel bis zur Messwertanzeige sowie zum Kalibrieren und Prüfen von optisch antastenden Oberflächenmessgeräten.

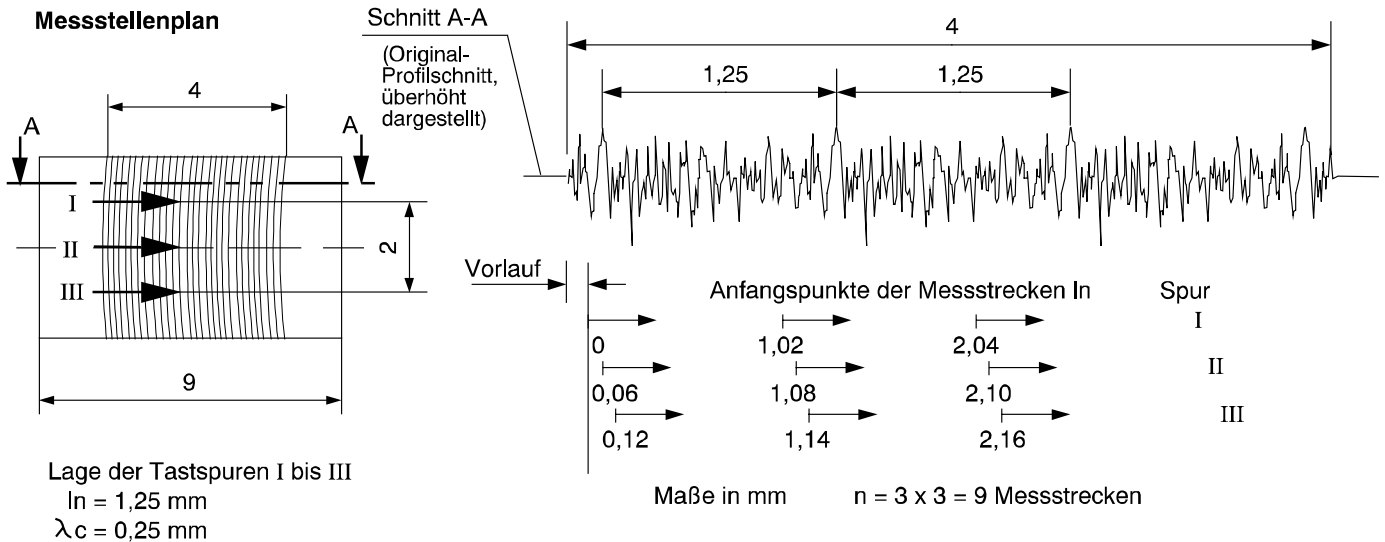


(Profil überhöht dargestellt)



Der Körper des Raunormals besteht aus gehärtetem, nichtrostendem Stahl, mit den Abmessungen 40 x 20 x 11,3 mm. Hierin ist eine Messfläche mit einem Rechteck von 5 x 9 mm eingesetzt. In die, aus einer harten Nickelschicht bestehende Messfläche, ist ein unregelmäßiges Profil eingedreht, das sich jeweils nach einer Periodenlänge von 1,25 mm in Tastrichtung wiederholt. Quer zur Tastrichtung haben die Bearbeitungsritzen konstante Profilform (Weitere Informationen s. Blätter 6.1 bis 6.4. Angaben zur Profil-Charakteristik s. auch Blatt 2.0).

Die Messfläche (5 x 9 mm) und die Auflagefläche (40 x 20 mm) sind zueinander planparallel ausgerichtet.

Messstellenplan


Die Normale sind auch einzeln, sowie mit und ohne Kalibrierung erhältlich.
 Ein Spezial-Holzkasten zur sicheren Aufbewahrung der Normale gehört zum Lieferumfang.

Preisliste (mit Lieferzeiten, Artikel-Nr., etc.): Siehe Blätter Nr.: 16.2

HALLE-Präzisions-Kalibriernormale GmbH

DE-31234 Edemissen • Zum Wehner See 19a

Tel.: 05176-975978 • Fax: 05176-975988 • E-Mail: info@halle-normale.de

Erstellt am:

12.05.2009

Geändert am:

Blatt Nr.:
6.6