

**Raunormal**

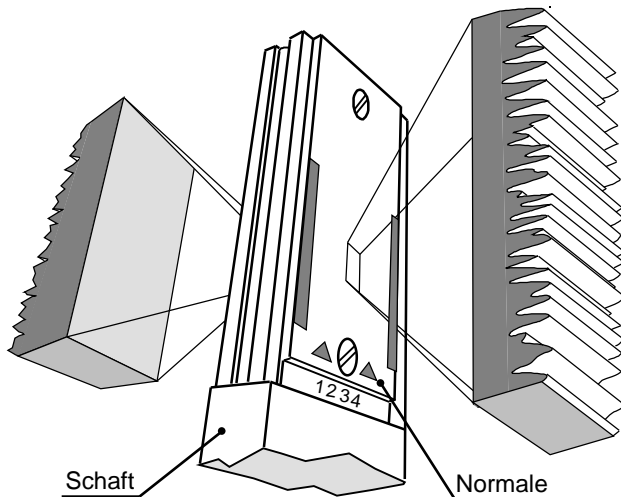
**Baureihe KNT 2058/05** (zur Bestimmung der Rauheit von Feinblechoberflächen nach SEP, Nr. 1940)

entsprechend PTB-Raunormal 2B

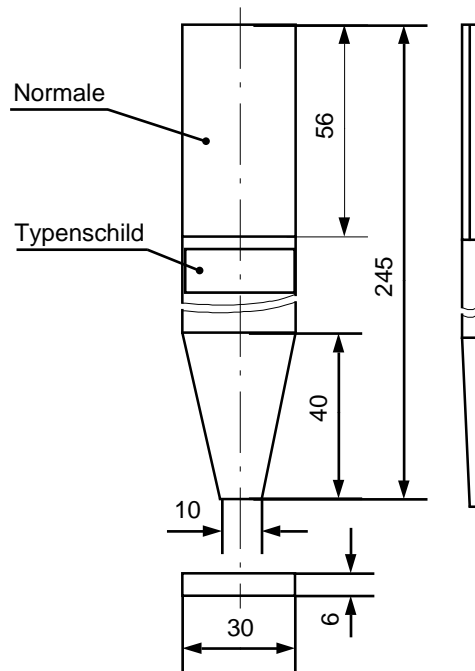
zum Kalibrieren und Prüfen des vollständigen Tastschnittgerätes von der Tastnadel bis zur Messwertanzeige.

Spezialausführung für Blechprobenmessplatz mit Pendeltaster TKPK 100 (Fa. Hommelwerke GmbH).

**(Anmerkung: In den Profilparametern identisch mit KNT 4058/02)**



(Profile überhöht dargestellt)



Gesamte Ansicht des Schaftes

Maßstab 1:2

Zwei Raunormale für Feinblechoberflächen sind in einem Spezial-Schaft derart eingespannt, daß die Messflächen sich in vertikaler Richtung gegenüberliegen. Im Blechprobenmessplatz wird dieser Schaft mit den Normalen und den Blechproben in einem Magazin aufgenommen und bei Bedarf automatisch der Messstation zugeführt. Dort werden die Normale von zwei bzw. vier Pendeltastern gleichzeitig von unten nach oben abgetastet.

Weitere Beschreibung wie Raunormal KNT 4058/02 (Blatt 4.1 und 4.2)

Andere arithmetische Mittenrauwerte (Ra) auf Wunsch als Sonderanfertigung lieferbar.  
Die Normale sind jeweils mit ihrer Fabrikationsnummer gekennzeichnet.  
Auf dem Schaft befindet sich das Typenschild.  
Ein Spezial-Holzkasten zur sicheren Aufbewahrung der Normale gehört zum Lieferumfang.

**Preisliste (mit Lieferzeiten, Artikel-Nr., etc.): Siehe Blatt Nr.: 15.1**

<b>HALLE-Präzisions-Kalibriernormale GmbH</b> DE-31234 Edemissen • Zum Wehner See 19a Tel.: 05176-975978 • Fax: 05176-975988 • E-Mail: info@halle-normale.de	Erstellt am:	15.03.1995	<b>Blatt Nr.:</b>  <b>5.1</b>
	Geändert am:	12.05.2009	